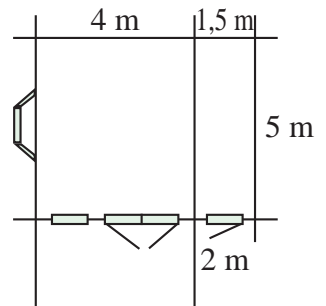
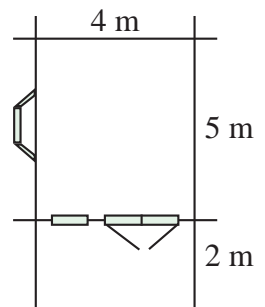
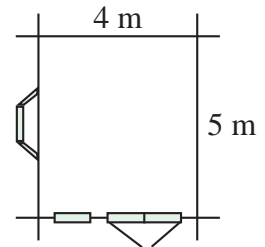


Betana Blockhäuser

„Oslo“ Blockhäuser aus 50 mm massiven Blockbohlen

Oslo 4 x 4 m und 4 x 5 m



Grundrisse „Oslo“ 4 x 5

Ausstattung für alle „Oslo“ Modelle

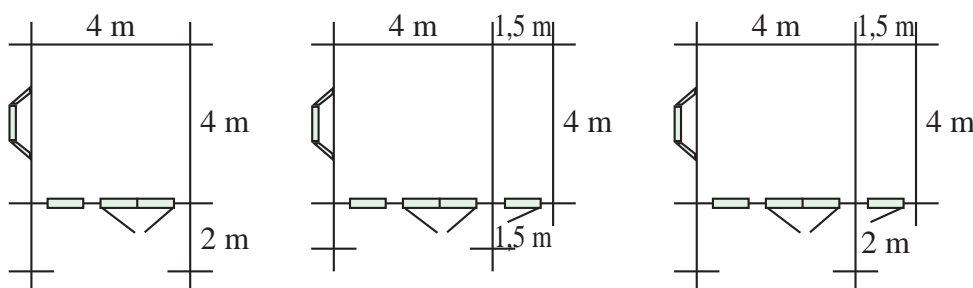
4 x 4 m + 1,5 / 2 m Veranda – wahlweise mit 1,5 m Seitenanbau

4 x 5 + 2 m Veranda – wahlweise mit 1,5 m Seitenanbau

Firsthöhe ca. 2,65 m / Seitenhöhe ca. 2,08 m

- 50 mm massive Blockbohlen mit Doppel-Nut & Feder Bauweise
- 26 mm Fußbodendielung mit Nut & Feder
- 22 mm Dachschalung mit Nut & Feder
- 94 mm Grundrahmen
- 1 Erkerfenster seitlich mit Isolierglas und Sprossen
- 1 Frontfenster mit Isolierglas und Sprossen
- 1 Doppeltür mit Doppelglas, Sprossen, Beschlägen und Schloß
- Zierblenden
- vollüberdachte Veranda (auf Wunsch)
- 1 Schuppentür mit Beschlägen und Schloß (nur bei Seitenanbau)

Grundrisse „Oslo“ 4 x 4



Alle „Oslo“ Häuser mit großem Erkerfenster!